


DIRETIVA S/PES S/REC TMP 25 RAIIO

160X80 - 130009212
180X80 - 130009213
200X80 - 130009214

DIRETIVA S/PES S/REC TMP 40 RAIIO

160X80 - 130009215
180X80 - 130009216
200X80 - 130009217

KIT			
ITEM	DESCRIÇÃO		QT
A		PARAFUSO 4.8X19/AUT.AT.PHS.PN.ZINC.BR.	2
B		PARAFUSO (M6X60/PAN. PHS. BICROM)	2






DIRETIVA S/PES S/REC TMP 25 RETO

160X80 - 130009236
180X80 - 130009237
200X80 - 130009238

DIRETIVA S/PES S/REC TMP 40 RETO

160X80 - 130009239
180X80 - 130009240
200X80 - 130009241

Recomendações

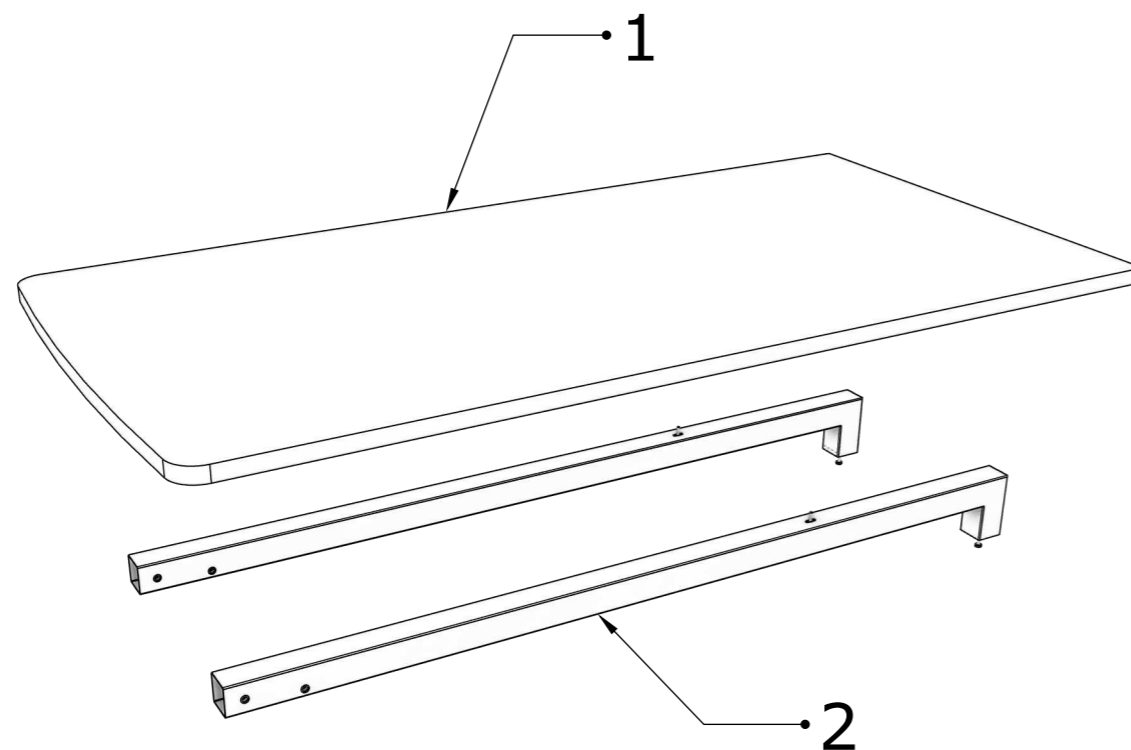
-  **Cuidados na montagem:** Iniciar a montagem forrando o chão com a própria embalagem do produto, para não causar nenhum dano ao montá-lo.
-  **Manutenção e limpeza:** Não utilizar produtos abrasivos como: Solventes, lixas e etc. Para a limpeza utilizar flanela limpa e seca.
-  **Exposição:** Evite colocar o móvel em exposição ao sol e próximo a fonte de calor. Não expor o móvel a ação de líquidos ou ambientes com umidade excessiva.
-  **Informações gerais:** Para maiores informações sobre a montagem e desmontagem, acione a garantia do produto ou ainda em necessidade de assistência técnica, por favor, entrar em contato com a loja onde foi efetuada a compra.
-  **Segurança:** Nunca suba no móvel, isso pode causar danos ao mesmo e provocar acidentes.

Obs:Pés Vendidos, separadamente.

**FERRAMENTAS NECESSÁRIAS
PARA A MONTAGEM**



Chave Allen 6mm Chave Phillips Parafusadeira



PEÇAS

1 - TAMPO MESA DIRETIVA COM RAIIO

2 - TRAVESSA EM L MESA DIRETIVA

Recomendações



Cuidados na montagem: Iniciar a montagem forrando o chão com a própria embalagem do produto, para não causar nenhum dano ao montá-lo.



Manutenção e limpeza: Não utilizar produtos abrasivos como: Solventes, lixas e etc. Para a limpeza utilizar flanela limpa e seca.



Exposição: Evite colocar o móvel em exposição ao sol e próximo a fonte de calor. Não expor o móvel a ação de líquidos ou ambientes com umidade excessiva.



Informações gerais: Para maiores informações sobre a montagem e desmontagem, acione a garantia do produto ou ainda em necessidade de assistência técnica, por favor, entrar em contato com a loja onde foi efetuada a compra.

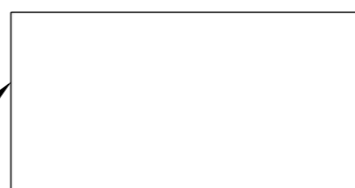


Segurança: Nunca suba no móvel, isso pode causar danos ao mesmo e provocar acidentes.

C/Raio



S/Raio



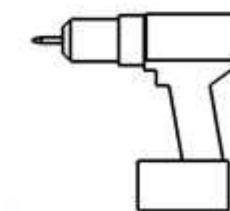
FERRAMENTAS NECESSÁRIAS PARA A MONTAGEM



Chave Allen 6mm



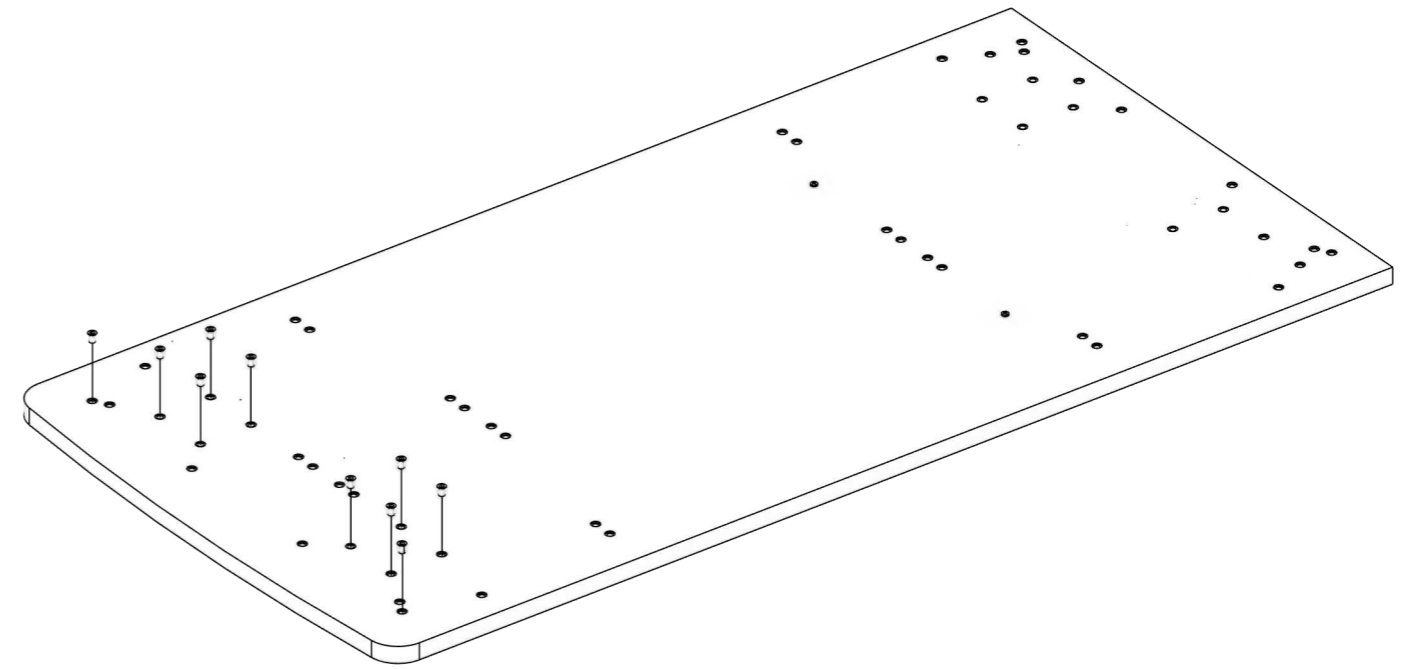
Chave Philips



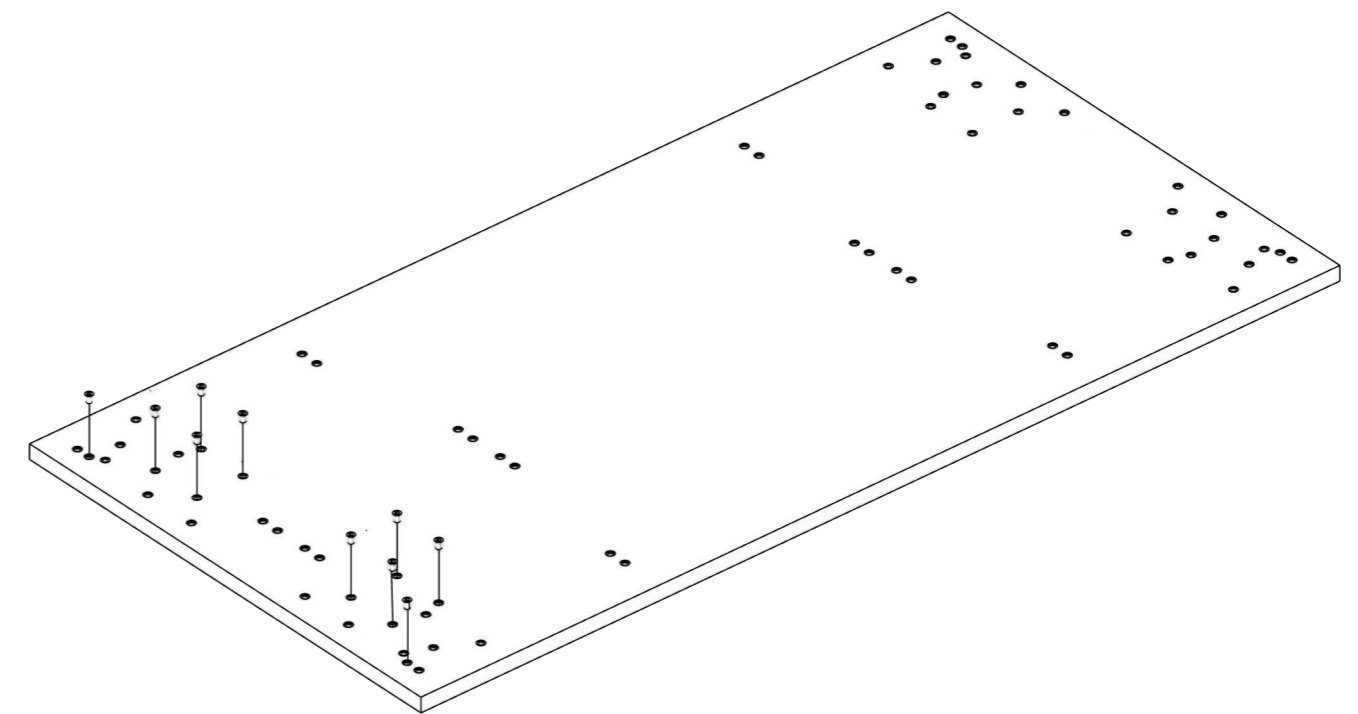
Parafusadeira

Pré Montagem:

1. - Fixar Bucha Americana no Tampo.



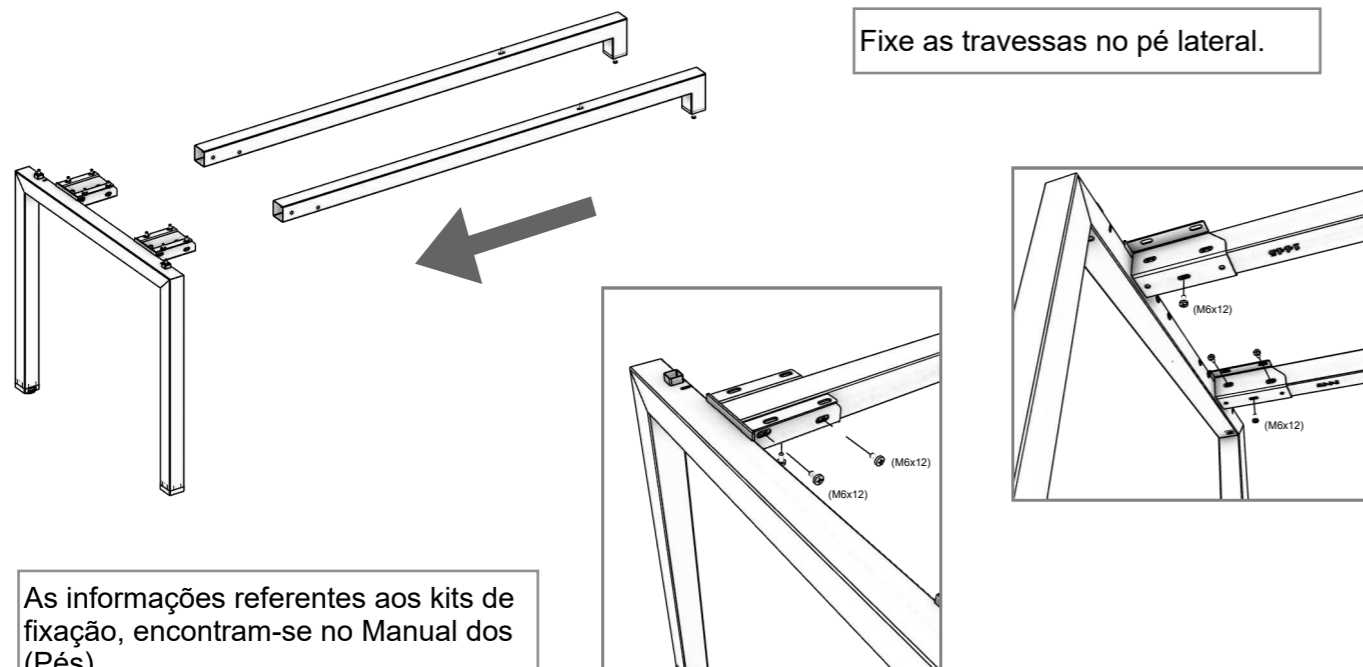
As informações referentes aos kits de fixação,
encontram-se no Manual dos (Pés).



Montagem:

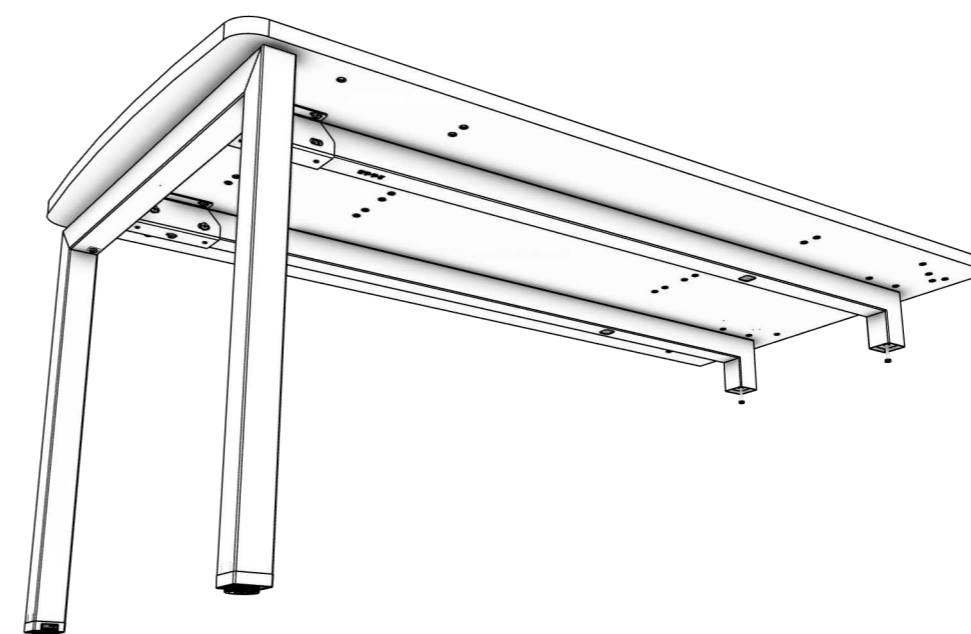
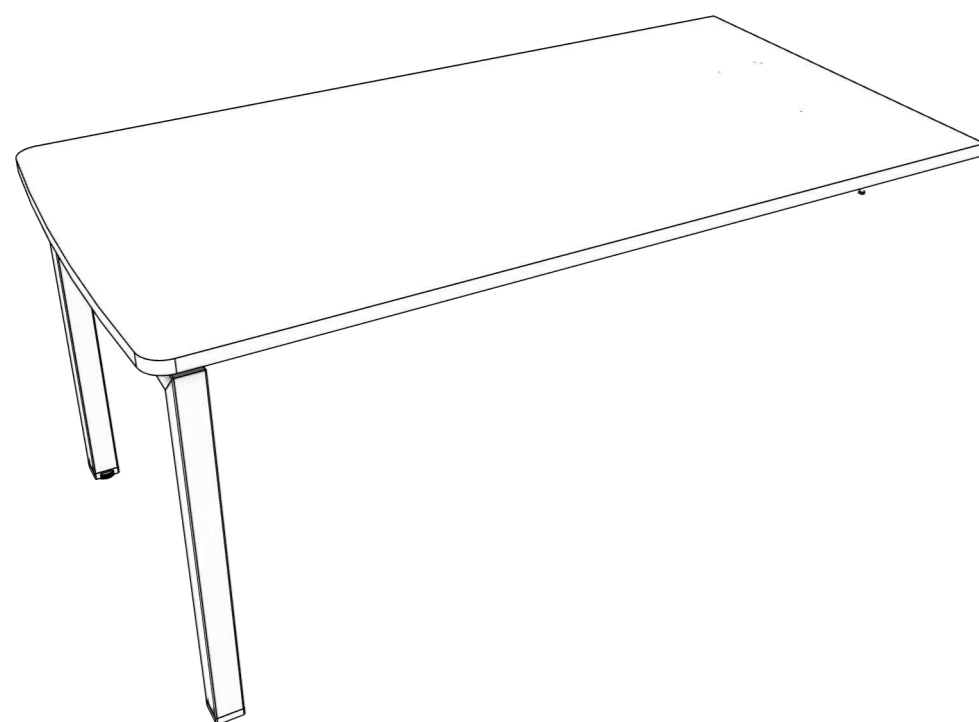
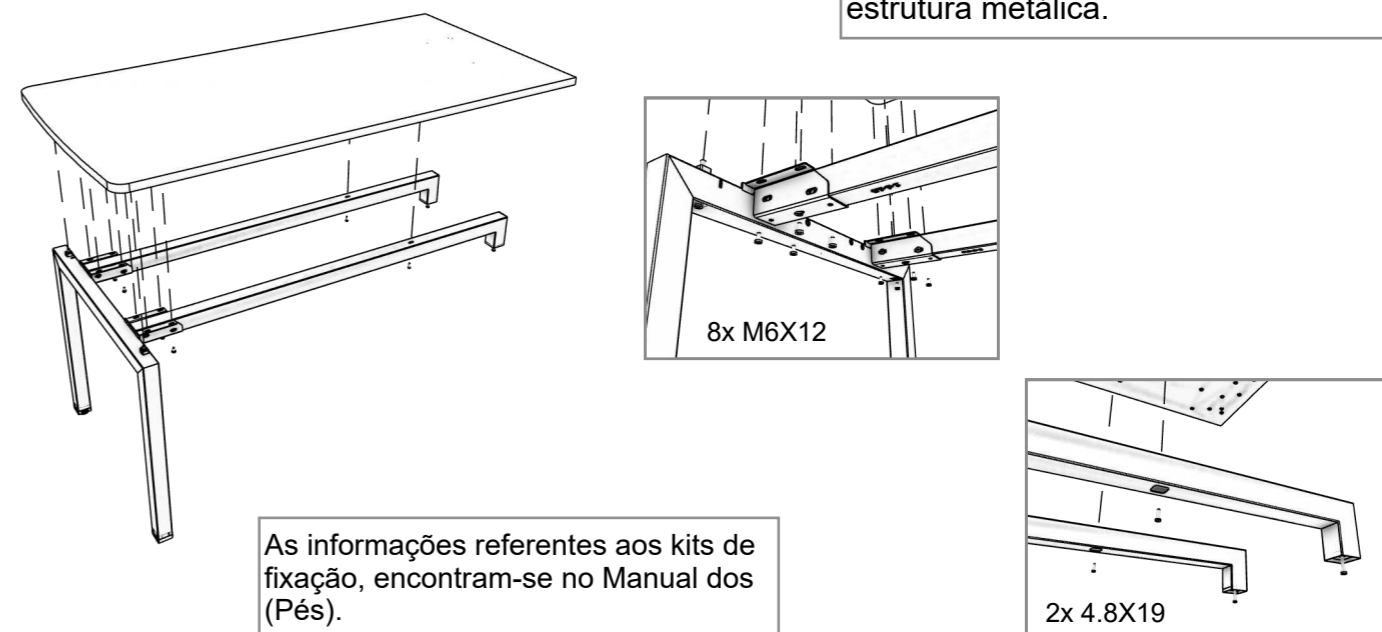
1. - Fixe as travessas 50X50 com parafuso M6.

Fixe as travessas no pé lateral.



2. Fixe o tampo na estrutura com parafuso M6 (B) e parafuso autoatarraxante 4.8 x 19 (A).

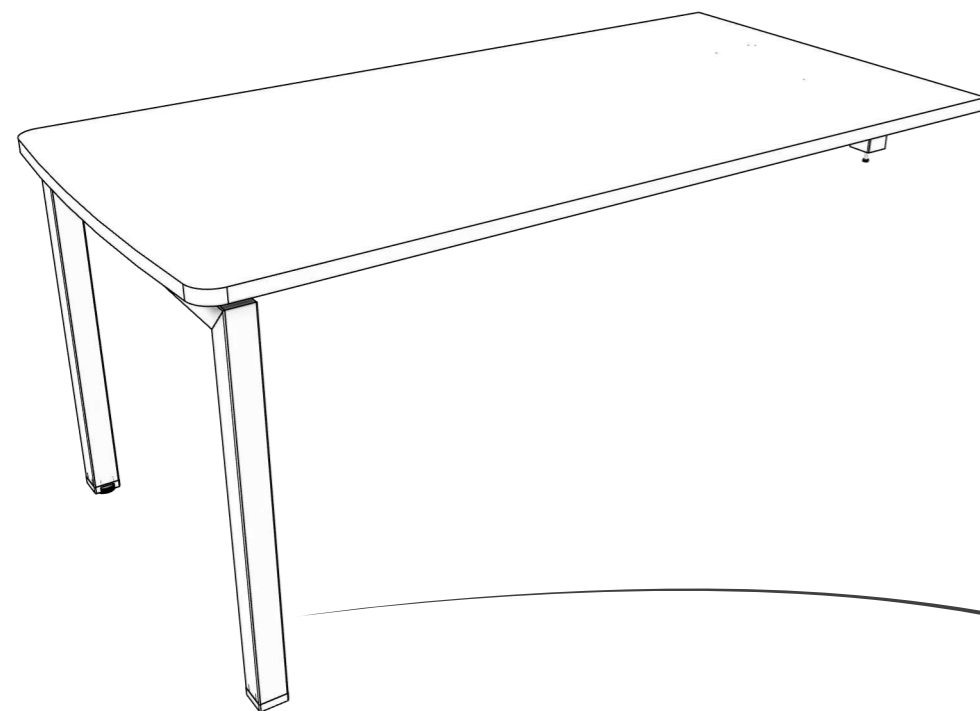
Aplice o tampo e faça a fixação na estrutura metálica.



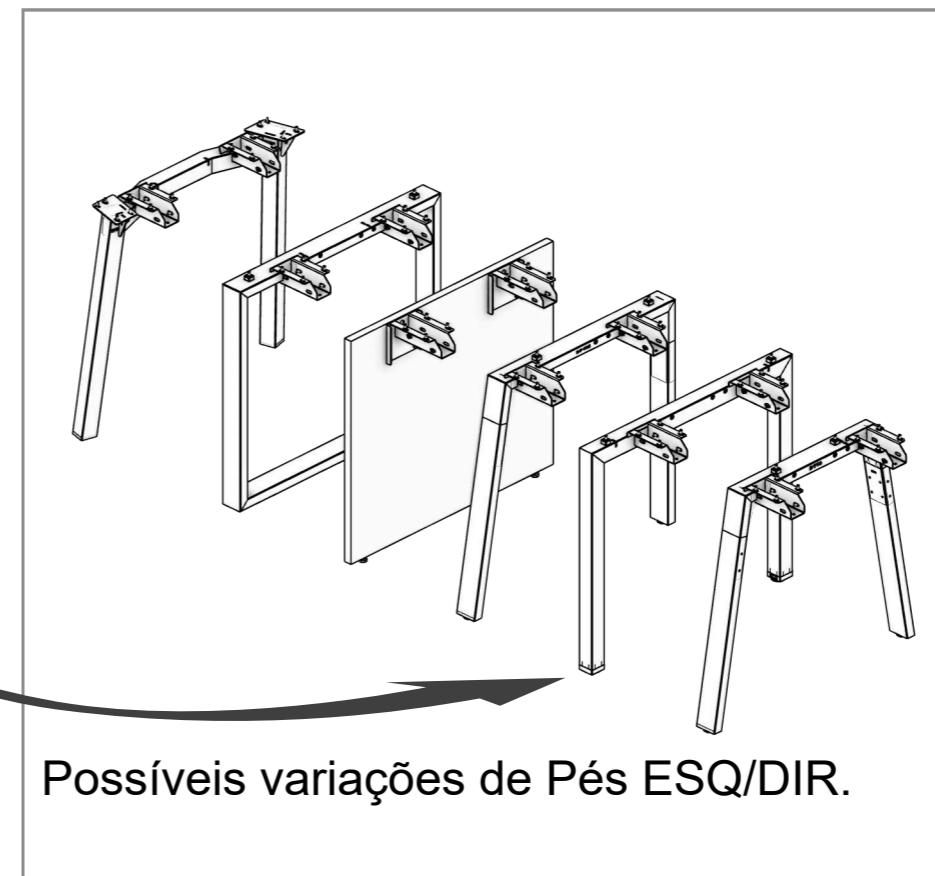
Obs: Pés laterais, Vendidos separadamente.

Exemplo: Montagem Diretiva com Pé Trave.

As orientações complementares(Manual), referentes aos pés, estão disponíveis em outro documento.



A mesma montagem vale para todas as variações de pés.



Possíveis variações de Pés ESQ/DIR.

Recomendações



Cuidados na montagem: Iniciar a montagem forrando o chão com a própria embalagem do produto, para não causar nenhum dano ao montá-lo.



Manutenção e limpeza: Não utilizar produtos abrasivos como: Solventes, lixas e etc. Para a limpeza utilizar flanela limpa e seca.



Exposição: Evite colocar o móvel em exposição ao sol e próximo a fonte de calor. Não expor o móvel a ação de líquidos ou ambientes com umidade excessiva.



Informações gerais: Para maiores informações sobre a montagem e desmontagem, acione a garantia do produto ou ainda em necessidade de assistência técnica, por favor, entrar em contato com a loja onde foi efetuada a compra.



Segurança: Nunca suba no móvel, isso pode causar danos ao mesmo e provocar acidentes.

Obs: Pés Vendidos, separadamente.

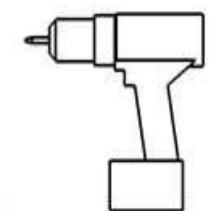
FERRAMENTAS NECESSÁRIAS PARA A MONTAGEM



Chave Allen 6mm



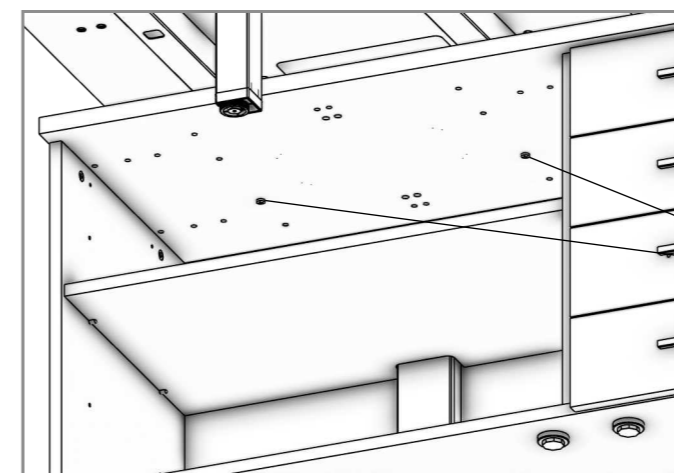
Chave Philips



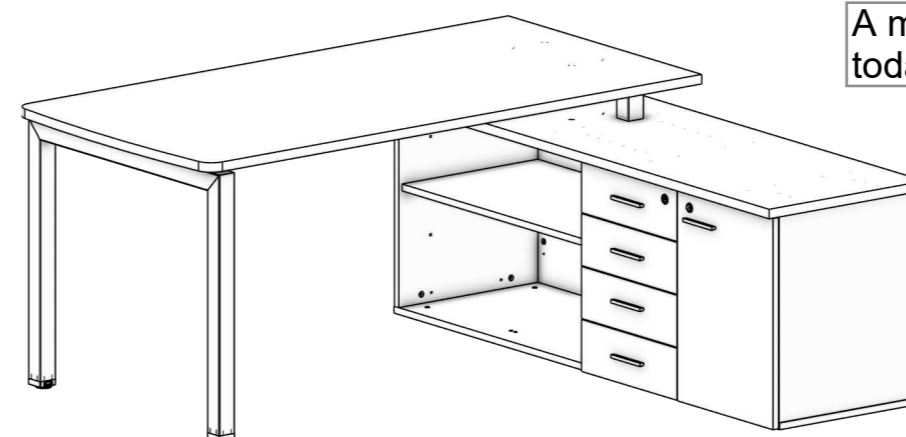
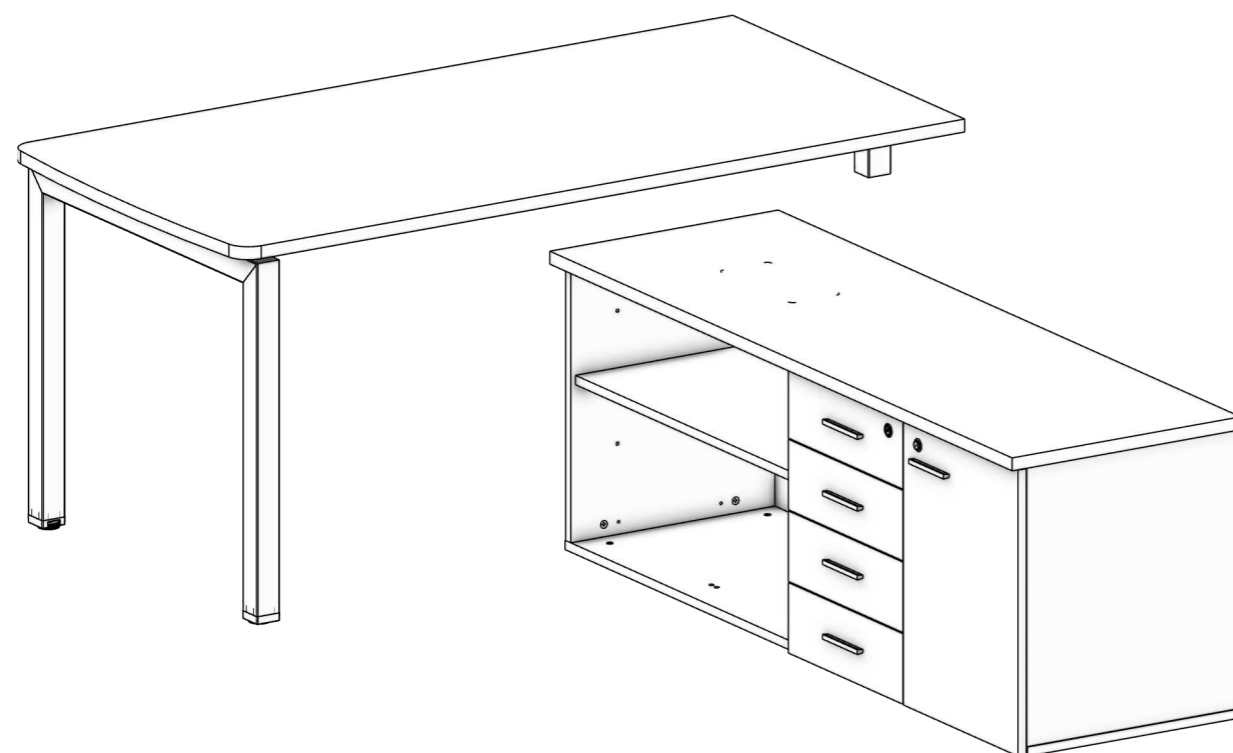
Parafusadeira

Acoplamento dos Módulos

As orientações complementares(Manual), referentes aos pés, estão disponíveis em outro documento.



O tampo do armário possui pré-furações para fixação da travessa.
1- Escolha o posicionamento desejado e termine a furação.
2- Fixe a travessa com os parafusos M6x60



A mesma montagem vale para todas as variações de Tamos e Pés.

Obs:Pés laterais, Vendidos separadamente.

Recomendações



Cuidados na montagem: Iniciar a montagem forrando o chão com a própria embalagem do produto, para não causar nenhum dano ao montá-lo.



Manutenção e limpeza: Não utilizar produtos abrasivos como: Solventes, lixas e etc. Para a limpeza utilizar flanela limpa e seca.



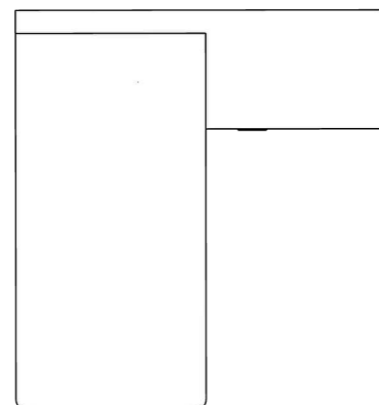
Exposição: Evite colocar o móvel em exposição ao sol e próximo a fonte de calor. Não expor o móvel a ação de líquidos ou ambientes com umidade excessiva.



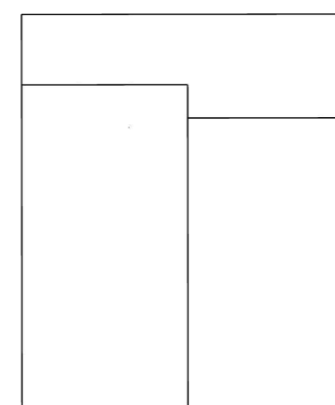
Informações gerais: Para maiores informações sobre a montagem e desmontagem, acione a garantia do produto ou ainda em necessidade de assistência técnica, por favor, entrar em contato com a loja onde foi efetuada a compra.



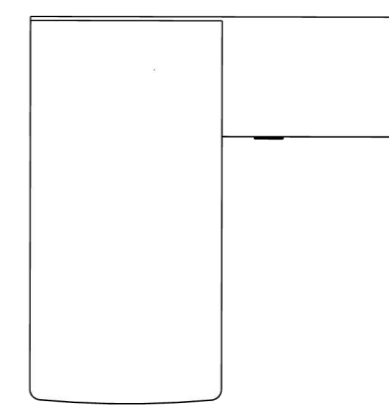
Segurança: Nunca suba no móvel, isso pode causar danos ao mesmo e provocar acidentes.



Rasgo de Caixa de tomada no tampo da mesa



Rasgo de Caixa de tomada no tampo do armário



Sem Rasgo de Caixa de tomada

FERRAMENTAS NECESSÁRIAS PARA A MONTAGEM



Chave Allen 6mm Chave Philips Parafusadeira